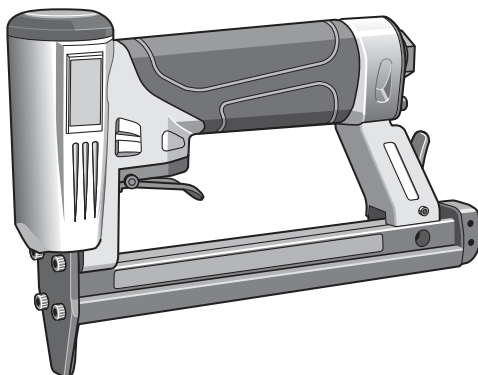


MAX[®]

TA116/21-13(CE) TA116/22-9(CE)

СТЕПЛЕР ДЛЯ ТОНКИХ СКОБ



**РУКОВОДСТВО ПО ЭКСПЛУАТАЦИИ И ТЕХНИЧЕСКОМУ
ОБСЛУЖИВАНИЮ**

РУССКИЙ



ОСТОРОЖНО

ПЕРЕД ИСПОЛЬЗОВАНИЕМ ИНСТРУМЕНТА ОЗНАКОМЬТЕСЬ С ДАННЫМ РУКОВОДСТВОМ И СОБЛЮДАЙТЕ ПРАВИЛА ТЕХНИКИ БЕЗОПАСНОСТИ. СОХРАНИТЕ ЭТИ ИНСТРУКЦИИ С ИНСТРУМЕНТОМ ДЛЯ ИСПОЛЬЗОВАНИЯ В БУДУЩЕМ.

РАСШИФРОВКА ПРЕДУПРЕДИТЕЛЬНЫХ НАДПИСЕЙ

- ОСТОРОЖНО:** указывает на потенциально опасную ситуацию, которая, если ее не предотвратить, может привести к получению серьезной травмы или летального исходу.
- ВНИМАНИЕ:** указывает на потенциально опасную ситуацию, которая, если ее не предотвратить, может привести к получению травмы легкой или средней тяжести.
- ПРИМЕЧАНИЕ:** акцентирует внимание на важной информации.

СОДЕРЖАНИЕ

1. ПРАВИЛА ТЕХНИКИ БЕЗОПАСНОСТИ.....2

2. ХАРАКТЕРИСТИКИ И ТЕХНИЧЕСКИЕ ДАННЫЕ 5

3. ИСТОЧНИК СЖАТОГО ВОЗДУХА И СОЕДИНЕНИЯ..... 5

4. ИНСТРУКЦИИ ПО ЭКСПЛУАТАЦИИ..... 6

5. ТЕХНИЧЕСКОЕ ОБСЛУЖИВАНИЕ..... 8

6. ХРАНЕНИЕ..... 8

7. ПОИСК И УСТРАНЕНИЕ НЕИСПРАВНОСТЕЙ/РЕМОНТ .. 8

1. ПРАВИЛА ТЕХНИКИ БЕЗОПАСНОСТИ



ОСТОРОЖНО

ВО ИЗБЕЖАНИЕ ПОЛУЧЕНИЯ СЕРЬЕЗНОЙ ТРАВМЫ ИЛИ ПОВРЕЖДЕНИЯ СОБСТВЕННОСТИ

ПЕРЕД ИСПОЛЬЗОВАНИЕМ ИНСТРУМЕНТА ВНИМАТЕЛЬНО ОЗНАКОМЬТЕСЬ И СОБЛЮДАЙТЕ СЛЕДУЮЩИЕ ПРАВИЛА ТЕХНИКИ БЕЗОПАСНОСТИ. НЕСОБЛЮЖДЕНИЕ ПРЕДУПРЕЖДЕНИЙ МОЖЕТ ПРИВЕСТИ К ПОЛУЧЕНИЮ СЕРЬЕЗНОЙ ТРАВМЫ ИЛИ СМЕРТЕЛЬНОМУ ИСХОДУ.

МЕРЫ ПРЕДОСТОРОЖНОСТИ ПРИ ИСПОЛЬЗОВАНИИ ИНСТРУМЕНТА



1. РАБОТАЙТЕ В ЗАЩИТНЫХ ОЧКАХ

При работе с инструментом всегда существует опасность повреждения глаз из-за пыли, поднимаемой отработанным воздухом, или отскочившей из-за неправильного обращения с инструментом скобы. По этим причинам необходимо всегда надевать защитные очки при работе с инструментом.

Работодатель и (или) пользователь должны убедиться в наличии соответствующих средств защиты глаз. Средства защиты глаз должны отвечать требованиям Директивы Совета 89/686/ЕЕС от 21 декабря 1989 г. (Американский Национальный Институт Стандартов, ANSI Z87.1) и обеспечивать фронтальную и боковую защиту.

Работодатель несет ответственность за использование средств защиты глаз оператором и всем персоналом в зоне работы.

ПРИМЕЧАНИЕ. Очки без боковой защиты или защитная маска не обеспечивают достаточной защиты.



2. В НЕКОТОРЫХ УСЛОВИЯХ МОЖЕТ ПОТРЕБОВАТЬСЯ ПРИМЕНЕНИЕ СРЕДСТВ ЗАЩИТЫ ОРГАНОВ СЛУХА

При работе в условиях повышенного шума, где возможно повреждение органов слуха, работодатель и пользователь должны обеспечить наличие и использование оператором и персоналом в зоне работы необходимых средств защиты органов слуха.



3. В КАЧЕСТВЕ ИСТОЧНИКА ПИТАНИЯ ИСПОЛЬЗУЙТЕ ТОЛЬКО ВОЗДУШНЫЙ КОМПРЕССОР

Инструмент спроектирован для работы на сжатом воздухе. Не подключайте к инструменту источники других сжатых или огнеопасных газов (например, источники кислорода, ацетилена и т.д.) во избежание взрыва. По этой причине запрещается подключать к инструменту другие источники питания, кроме воздушного компрессора.



4. РАБОТАЙТЕ В ЗАДАННОМ ДИАПАЗОНЕ ДАВЛЕНИЙ СЖАТОГО ВОЗДУХА

Инструмент спроектирован для работы в диапазоне давлений сжатого воздуха от 5 до 6,9 бар. Давление следует отрегулировать с учетом свойств прикрепляемого материала. Запрещается использовать инструмент, если рабочее давление превышает 6,9 бар.

Никогда не подключайте инструмент к воздушному компрессору, способному создать давление выше 13,8 бар. В этом случае инструмент может взорваться.



5. НЕ ИСПОЛЬЗУЙТЕ ИНСТРУМЕНТ В БЛИЗИ ЛЕГКОВОСПЛАМЕНЯЮЩИХСЯ ВЕЩЕСТВ

Никогда не используйте инструмент вблизи легковоспламеняющихся веществ (например, растворителя, бензина и т.д.) Летучие пары этих веществ могут попасть в компрессор и сжаться вместе с воздухом, что может привести к взрыву.

6. НИКОГДА НЕ ИСПОЛЬЗУЙТЕ ИНСТРУМЕНТ ВО ВЗРЫВООПАСНОЙ АТМОСФЕРЕ

Искры при работе с инструментом могут воспламенить атмосферные газы, пыль или другие воспламеняющиеся материалы.

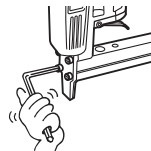
7. ИСПОЛЬЗУЙТЕ ТОЛЬКО РЕКОМЕНДОВАННЫЕ ФИТИНГИ

Соединение на инструменте не должно удерживать давление при отсоединении воздушного компрессора. При использовании неправильного фитинга инструмент может сохранять давление даже после отсоединения воздушного компрессора и выстрелить скобой, что может привести к получению травмы.



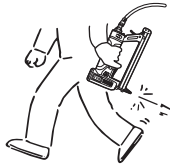
8. ОТСОЕДИНИТЕ ИСТОЧНИК СЖАТОГО ВОЗДУХА И ВЫБЬТЕ ВСЕ СКОБЫ ИЗ МАГАЗИНА ПОСЛЕ ЗАВЕРШЕНИЯ РАБОТЫ

Всегда отсоединяйте от инструмента источник сжатого воздуха и вынимайте скобы из магазина после завершения или во время паузы в работе, оставляя инструмент без присмотра, при перемещении в другое место работы, регулировке, разборке или проведении ремонта, а также при извлечении застрявшей скобы.



9. ПРОВЕРЬТЕ НАДЕЖНОСТЬ ЗАТЯЖКИ ВИНТОВ

Недостаточно сильно завернутые или неверно установленные винты или болты приводят к несчастным случаям и повреждению инструмента при его использовании. Перед использованием инструмента осмотрите его и убедитесь в том, что все винты и болты правильно установлены и надежно затянуты.



10. НАЖИМАЙТЕ НА СПУСКОВОЙ КРЮЧОК, ТОЛЬКО КОГДА ХОТИТЕ УСТАНОВИТЬ СКОБУ

Если к инструменту подсоединен источник сжатого воздуха, нажимайте спусковой крючок, только если хотите установить скобу. Не следует ходить с инструментом, удерживая спусковой крючок нажатым.

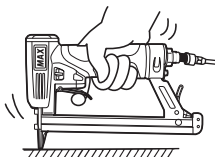


11. НИКОГДА НЕ НАПРАВЛЯЙТЕ ВЫПУСКНОЕ ОТВЕРСТИЕ НА СЕБЯ ИЛИ ОКРУЖАЮЩИХ

Направление выпускного отверстия на людей и случайное срабатывание инструмента может привести к несчастному случаю. Во время подсоединения и отсоединения воздушного шланга, при загрузке и извлечении скоб или при выполнении аналогичных операций ни в коем случае не направляйте выпускное отверстие на людей.

12. ИСПОЛЬЗУЙТЕ ТОЛЬКО УКАЗАННЫЕ СКОБЫ (СМ. СТР. 5)

Использование других скоб может привести к повреждению инструмента. При работе с инструментом используйте только скобы, указанные в этом руководстве.



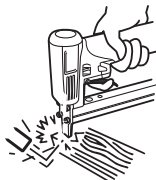
13. ПРАВИЛЬНО РАЗМЕЩАЙТЕ ВЫПУСНОЕ ОТВЕРСТИЕ НА РАБОЧЕЙ ПОВЕРХНОСТИ

Неправильное расположение выпускного отверстия наконечника может привести к чрезвычайно опасному отскоку скобы.



14. НЕ ПОДНОСИТЕ ВЫПУСНОЕ ОТВЕРСТИЕ К РУКАМ И ТЕЛУ

Во время загрузки или использования инструмента никогда не подносите выпускное отверстие к рукам и другим частям тела. Случайное повреждение рук или тела представляет серьезную опасность.



15. НЕ УСТАНАВЛИВАЙТЕ СКОБЫ СЛИШКОМ БЛИЗКО К КРАЯМ И УГЛАМ ТОНКИХ ДЕТАЛЕЙ

Деталь может расщепиться, а вылетевшая скоба может нанести травму окружающим.

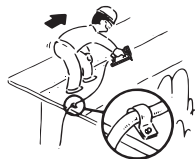


16. НЕ УСТАНАВЛИВАЙТЕ СКОБУ ПОВЕРХ ДРУГОЙ СКОБЫ

Установка скобы поверх другой скобы может привести к отскоку скобы и нанесению травмы.

17. ИЗВЛЕЧЕНИЕ СКОБ ПОСЛЕ ЗАВЕРШЕНИЯ РАБОТЫ

Если после завершения работы в магазине остались скобы, существует опасность несчастного случая во время возобновления работы при небрежном обращении с инструментом или подключении воздушного фитинга. По этой причине необходимо извлекать все оставшиеся в магазине скобы после завершения работы.



18. ИСПОЛЬЗОВАНИЕ ИНСТРУМЕНТА ВНЕ ПОМЕЩЕНИЯ ИЛИ НА ВОЗВЫШЕНИИ

При работе на наклонной поверхности начинайте снизу и постепенно поднимайтесь вверх. Работая в обратном направлении, вы можете поскользнуться. Закрепите шланг в точке, расположенной недалеко от места работы. При отсоединении или зажатии шланга по невнимательности могут возникнуть опасные ситуации.

19. ЗАПРЕЩАЕТСЯ ИСПОЛЬЗОВАТЬ ИНСТРУМЕНТ С ПОВРЕЖДЕННЫМИ, НЕИСПРАВНЫМИ, ОТСОЕДИНЕННЫМИ ИЛИ ИЗМЕНЕННЫМИ ЭЛЕМЕНТАМИ УПРАВЛЕНИЯ (НАПРИМЕР, СПУСКОВЫМ КРЮЧКОМ)

20. НИКОГДА НЕ ВЫСТРЕЛИВАЙТЕ СКОБАМИ В ВОЗДУХ

Это предотвратит опасность от летящих скоб и излишнюю нагрузку на инструмент.

21. ВСЕГДА ДОПУСКАЙТЕ НАЛИЧИЕ СКОБ В ИНСТРУМЕНТЕ

22. ОТНОСИТЕСЬ К ИНСТРУМЕНТУ КАК К РАБОЧЕМУ ОРУДИЮ

23. НЕ ИГРАЙТЕ С ИНСТРУМЕНТОМ

24. НИКОГДА НЕ ЗАГРУЖАЙТЕ В ИНСТРУМЕНТ СКОБЫ ПРИ ВКЛЮЧЕННЫХ ЭЛЕМЕНТАХ УПРАВЛЕНИЯ (НАПРИМЕР, СПУСКОВОМ КРЮЧКЕ)

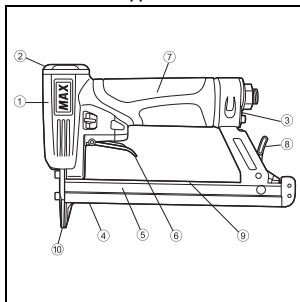
25. ПРИ УТИЛИЗАЦИИ ИНСТРУМЕНТА ИЛИ ЕГО ЧАСТЕЙ СОБЛЮДАЙТЕ СООТВЕТСТВУЮЩИЕ ПРАВИЛА

СОБЛЮДАЙТЕ СЛЕДУЮЩИЕ ОБЩИЕ ПРАВИЛА НАряду С ДРУГИМИ ПРИВЕДЕННЫМИ В ЭТОМ РУКОВОДСТВЕ ПРЕДУПРЕЖДЕНИЯМИ

- Не используйте инструмент в качестве молотка.
- Всегда переносите инструмент за ручку, никогда не используйте для этого воздушный шланг.
- Инструмент следует применять только по прямому его назначению.
- Никогда не снимайте и не блокируйте работу элементов управления (например, СПУСКОВОГО КРЮЧКА).
- Если инструмент не используется, храните его в сухом месте, недоступном для детей.
- Не используйте инструмент если на нем нет этикетки с предупредительной надписью.
- Не вносите изменения в конструкцию или функции инструмента без разрешения MAX CO., LTD.

2. ХАРАКТЕРИСТИКИ И ТЕХНИЧЕСКИЕ ДАННЫЕ

1. НАЗВАНИЕ ДЕТАЛЕЙ



- ① Рама
- ② Крышка цилиндра
- ③ Выпускное отверстие для воздуха
- ④ Блок движка
- ⑤ Магазин
- ⑥ Спусковой крючок
- ⑦ Ручка
- ⑧ Фиксирующий рычаг
- ⑨ Предупредительная надпись (задняя панель)
- ⑩ Выпускное отверстие

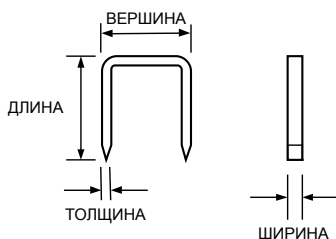
2. ХАРАКТЕРИСТИКИ ИНСТРУМЕНТА

НОМЕР ИЗДЕЛИЯ	TA116/22-9(CE)	TA116/21-13(CE)
ВЫСОТА	152 мм	152 мм
ШИРИНА	48 мм	48 мм
ДЛИНА	237 мм	237 мм
ВЕС	1 кг	1 кг
РЕКОМЕНДОВАННОЕ РАБОЧЕЕ ДАВЛЕНИЕ	от 5 до 6,9 бар	от 5 до 6,9 бар
ЕМКОСТЬ МАГАЗИНА	180 скоб	150 скоб
РАСХОД СЖАТОГО ВОЗДУХА	0,31 л при рабочем давлении 6,9 бар	0,34 л при рабочем давлении 6,9 бар

* Компактная конструкция инструмента выбрана для улучшения его балансировки во время использования.

3. ХАРАКТЕРИСТИКИ СКОБ

НОМЕР ИЗДЕЛИЯ	TA116/22-9(CE)	TA116/21-13(CE)
ВЕРШИНА	9,3 мм	13 мм
ДЛИНА	от 6 до 16 мм	от 6 до 16 мм
ШИРИНА	0,77 мм	0,91 мм
ТОЛЩИНА	0,55 мм	0,70 мм
РАЗМЕР	22	21



ВОЗДУШНЫЕ ФИТИНГИ:

В данном инструменте применяется охватываемый фитинг 1/4 дюйма с нормальной трубной резьбой. Внутренний диаметр должен составлять 7 мм или больше. Фитинг должен стравливать воздух после отсоединения источника сжатого воздуха.

РЕКОМЕНДОВАННОЕ РАБОЧЕЕ ДАВЛЕНИЕ:

от 5 до 6,9 бар. Используйте рабочее давление из этого диапазона для получения наилучшего результата.
НЕ ИСПОЛЬЗУЙТЕ ДАВЛЕНИЕ СВЫШЕ 6,9 бар.

4. ТЕХНИЧЕСКИЕ ДАННЫЕ ШУМ

Уровень шума по шкале А при установке одной скобы
 TA116/22-9 (CE) ----- LWA, 1 с, d 84,9 дБ
 TA116/21-13 (CE) ----- LWA, 1 с, d 86,5 дБ
 Уровень звукового давления по шкале А при установке одной скобы на рабочем месте
 TA116/22-9 (CE) ----- LpA, 1 с, d 78,9 дБ
 TA116/21-13 (CE) ----- LpA, 1 с, d 80,0 дБ
 Эти значения определены и документированы в соответствии с нормами EN12549 : 1999.

5. ПРИМЕНЕНИЕ

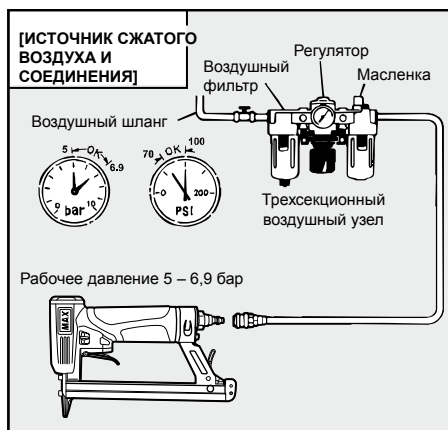
- * Оформление интерьера
- * Крепление фанеры (для интерьера и мебели)
- * Стулья с обивкой, диваны и прочая мебель

3. ИСТОЧНИК СЖАТОГО ВОЗДУХА И СОЕДИНЕНИЯ



ОСТОРОЖНО

Ознакомьтесь с содержанием раздела "ПРАВИЛА ТЕХНИКИ БЕЗОПАСНОСТИ".



ФИТИНГИ: установите на инструмент охватываемый фитинг, который стравливает давление воздуха после отсоединения источника сжатого воздуха.

ШЛАНГИ: используйте шланг с минимальным внутренним диаметром 6 мм (1/4 дюйма) и максимальной длиной не более 5 метров.

Шланг подачи сжатого воздуха должен быть оснащен быстроразъемным фитингом для присоединения к фитингу инструмента.

ИСТОЧНИК СЖАТОГО ВОЗДУХА: используйте только чистый сжатый воздух с регулируемым давлением для работы инструмента.

ТРЕХСЕКЦИОННЫЙ ВОЗДУШНЫЙ УЗЕЛ (Воздушный фильтр, регулятор, масленка): Информацию об установке рабочего давления для инструмента см. в ХАРАКТЕРИСТИКАХ ИНСТРУМЕНТА.

ПРИМЕЧАНИЕ.

Фильтр поможет получить максимальную эффективность работы и снизить износ инструмента из-за воздействия влаги и грязи, содержащихся в сжатом воздухе.

Для обеспечения эффективной работы инструмента необходима его регулярная умеренная смазка. Масло, подаваемое вместе со сжатым воздухом, смазывает внутренние детали инструмента.

4. ИНСТРУКЦИИ ПО ЭКСПЛУАТАЦИИ

Ознакомьтесь с содержанием раздела "ПРАВИЛА ТЕХНИКИ БЕЗОПАСНОСТИ".

1. ПЕРЕД НАЧАЛОМ РАБОТЫ

Выполните следующие проверки перед началом работы.

- 1 Работайте в защитных очках.
- 2 Не подключайте источник сжатого воздуха.
- 3 Проверьте надежность затяжки винтов.
- 4 Проверьте, плавно ли работает спусковой крючок.
- 5 Подсоедините источник сжатого воздуха.
- 6 Убедитесь в отсутствии утечек сжатого воздуха. (в инструменте должны отсутствовать утечки сжатого воздуха).
- 7 Отсоедините источник сжатого воздуха.



ОСТОРОЖНО



2. РАБОТА

Работайте в защитных очках. При работе с инструментом всегда существует опасность повреждения глаз из-за пыли, поднимаемой отработанным воздухом, или отскочившей из-за неправильного обращения с инструментом скобы. По этим причинам необходимо всегда надевать защитные очки при работе с инструментом.

Работодатель и (или) пользователь должны убедиться в наличии соответствующих средств защиты глаз. Средства защиты глаз должны отвечать требованиям Директивы Совета 89/686/ЕЕС от 21 декабря 1989 г. (Американский Национальный Институт Стандартов, ANSI Z87.1) и обеспечивать фронтальную и боковую защиту.

Работодатель несет ответственность за использование средств защиты глаз оператором и всем персоналом в зоне работы.

ПРИМЕЧАНИЕ. Очки без боковой защиты или защитная маска не обеспечивают достаточной защиты.

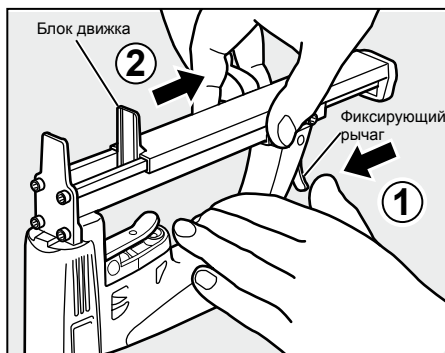


ОСТОРОЖНО

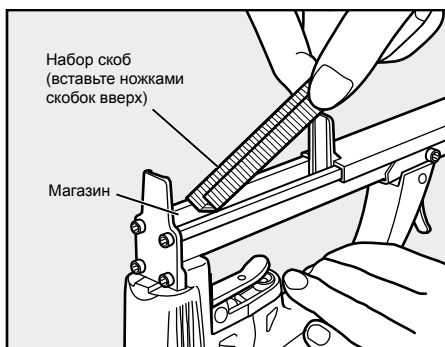


Не подносите выпускное отверстие к рукам и телу, так как случайное повреждение рук или тела представляет серьезную опасность.

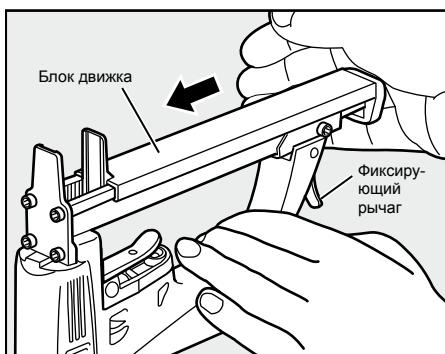
ЗАГРУЗКА СКОБ



- 1 Снимите фиксирующий рычаг
- 2 Извлеките блок движка.



- 3 Вставьте набор скоб в магазин ножками скобок вверх.



- 4 Нажмите блок движка для надежной установки фиксирующего рычага.

ПРОВЕРКА РАБОТЫ

- 1 Установите давление 5 бар и подсоедините источник сжатого воздуха.
- 2 Надавите выпускным отверстием скоб на обрабатываемую деталь, не касаясь спускового крючка. Нажмите на спусковой крючок. (Инструмент должен установить скобу).
- 3 Установите минимально возможное давление с учетом длины скобы и твердости обрабатываемой детали.

ПОДСОЕДИНЕНИЕ ВОЗДУШНОГО ШЛАНГА

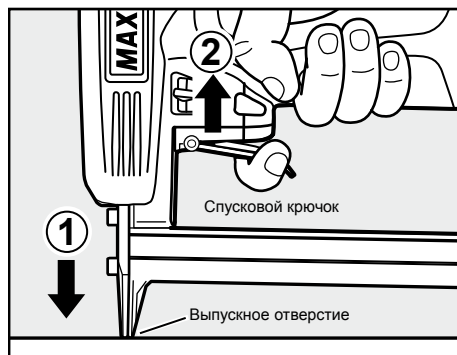
Подсоедините пневматический патрон к соединению воздушного шланга.



ОСТОРОЖНО

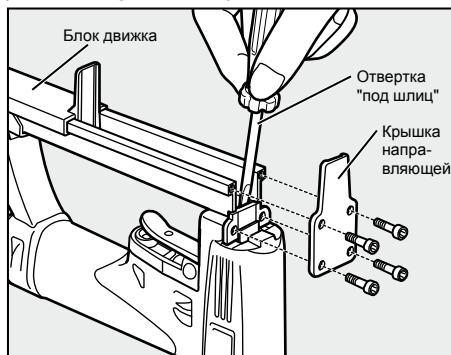
При подсоединении пневматического патрона не направляйте выпускное отверстие инструмента на любую часть тела или на окружающих, а также не касайтесь спускового крючка.

УСТАНОВКА СКОБ



- 1 Надавите выпускным отверстием скоб на обрабатываемую деталь в месте, где необходимо закрепить скобу.
- 2 Нажмите на спусковой крючок.

УСТРАНЕНИЕ ЗАМЯТИЯ СКОБ



- 1 Отсоедините шланг сжатого воздуха.
- 2 Извлеките набор скоб из магазина.
- 3 Выверните 4 винта с шестигранным отверстием в головке из магазина и снимите крышку направляющей.
- 4 Извлеките застрявшие внутри наконечника скобы с помощью металлического стержня или отвертки "под шлиц".
- 5 Установите на место крышку направляющей, вновь вставьте набор скоб и поставьте на место блок движка.



ОСТОРОЖНО

ВСЕГДА отсоединяйте источник сжатого воздуха перед устранением замятия скоб.

5. ТЕХНИЧЕСКОЕ ОБСЛУЖИВАНИЕ

1 О ГОДЕ ВЫПУСКА

Номер выпуска данного инструмента нанесен в нижней части ручки главного корпуса. Год выпуска определяется по двум крайним левым знакам нанесенного на ручку числа.

(Пример)

0 8 8 2 6 0 3 5 D

2008 год

2 НЕ ИСПОЛЬЗУЙТЕ ИНСТРУМЕНТ БЕЗ СКОБ

3 ИСПОЛЬЗУЙТЕ ТРЕХСЕКЦИОННЫЙ ВОЗДУШНЫЙ УЗЕЛ

Несоблюдение этого требования приводит к попаданию влаги и грязи из компрессора в инструмент. Это приводит к образованию ржавчины и износу и снижает эффективность работы инструмента. Для подключения инструмента к трехсекционному воздушному узлу необходимо использовать воздушный шланг длиной не более 5 метров для предотвращения снижения давления сжатого воздуха.

4 ИСПОЛЬЗУЙТЕ РЕКОМЕНДОВАННОЕ МАСЛО

Для смазки инструмента следует использовать турбинное масло или масло для смазки высокоскоростных деталей. После завершения работы добавьте 2-3 капли масла во впускное воздушное отверстие с помощью масленки. (Рекомендуется использовать масло ISO VG32)

5 ПРОВОДИТЕ ОСМОТР И ТЕХНИЧЕСКОЕ ОБСЛУЖИВАНИЕ ЕЖЕДНЕВНО ИЛИ ПЕРЕД НАЧАЛОМ РАБОТЫ



ОСТОРОЖНО

Отсоединяйте от инструмента источник сжатого воздуха и вынимайте скобы из магазина перед осмотром или проведением технического обслуживания.

- (1) Слейте жидкость из воздушного фильтра и компрессора
- (2) Заполните масленку трехсекционного воздушного узла.
- (3) Очистите фильтр трехсекционного воздушного узла
- (4) Затяните все винты

6. ХРАНЕНИЕ

- 1 Если инструмент не используется в течение длительного времени, нанесите на его стальные детали тонкий слой смазки во избежание образования ржавчины.
- 2 Не храните инструмент в холодном месте. Поместите инструмент на хранение в теплое место.
- 3 Если инструмент не используется, его следует хранить в теплом сухом месте. Размещайте инструмент в недоступном для детей месте.
- 4 Все качественные инструменты со временем требуют обслуживания или замены деталей из-за износа в процессе работы.

7. ПОИСК И УСТРАНЕНИЕ НЕИСПРАВНОСТЕЙ/РЕМОНТ

Поиск и устранение неисправностей и ремонт должны выполняться только уполномоченными дистрибьюторами компании MAX CO., LTD или другими специалистами.



- Содержание данного руководства может изменяться без предварительного уведомления.
- Технические данные и конструкция описанных в данном руководстве инструментов могут изменяться без предварительного уведомления из-за постоянного совершенствования продуктов.



MAX EUROPE BV

Camerastraat 19
1322 BB Almere The Netherlands
Phone: +31-36-546-9669
FAX: +31-36-536-3985

www.max-ltd.co.jp/int/ (МЕЖДУНАРОДНЫЙ веб-сайт)

www.max-europe.com (ЕВРОПЕЙСКИЙ веб-сайт)

4008586
100722-00/03

